

世界首创

小直径圆棒与圆管的卧式通电扩散接合装置！

这是一款世界首创的卧式通电扩散接合装置。它能够接合相同或不同种类的金属，并将小直径圆棒与圆管的变形及变质控制在最小限度，以1Pa的高真空在短时间内实现高精度、高强度接合。



「M-600」的5大特点

1

无需中间材料

接合表面无需使用钎料等中间材料。此外，即使需要中间材料时也可使用本装置，无需硬焊工等人员的特殊技能便可在较短时间内完成接合。

2

高真空接合

在1Pa的高真空环境下实现通电扩散接合。真空室为开关式，通过使其缩小至工件尺寸大小，大幅缩短了抽真空时间。同时，工件的供料与卸料也十分简单，因此自动化设备也可进行制作。

5

实现短时间的接合

通过独创的温度控制技术，成功开发出了过冲情况较少，可急速升温的通电扩散接合装置。通过大幅缩短温度提升时间，使以往无法实现的短时间扩散接合成为可能。

3

高精度温度控制

实现扩散温度范围中的精确（±1℃）温度控制。在个别接合中实现质量均一的扩散接合。通过条件设置，可实现固相接合甚至液相接合。

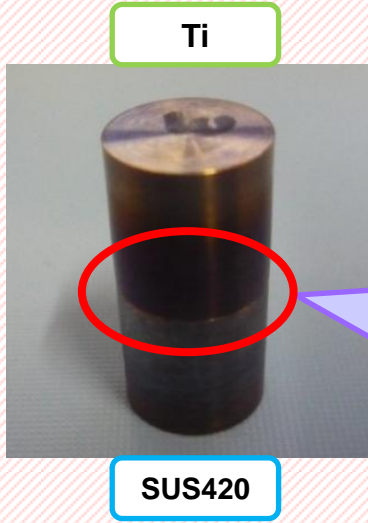
2段加压控制

通过电动伺服直压，以高压方式使工件接合表面紧密贴合，开始通电。在接合表面温度达到软化点的瞬间，移开电动伺服，仅通过弹簧等弹性体的微小压力保持，抑制变形。

4

1

「M-600」接合示例



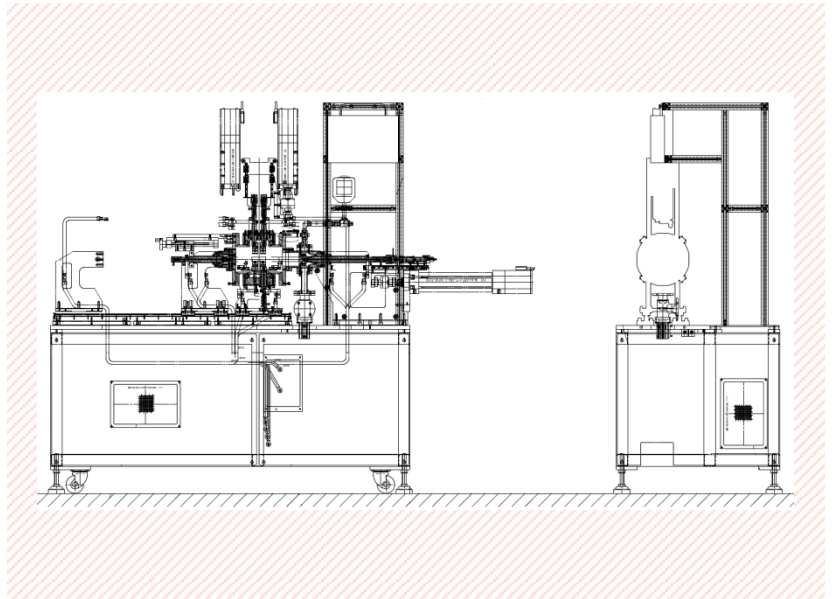
接合表面 SEM照片 1,000倍

2

「M-600」的主要规格

项目	规格	
显示及操作部	触摸屏显示器 (各类操作及显示)	
伺服行程	X轴: 200mm / Y轴: 50mm (×2)	
伺服加压力	X轴: 6,000N / Y轴: 1,714N (×2)	
电源	装置主体	三相 AC200V±10% 50/60Hz 15A
	焊接电源	三相 AC180~240V ±10% 50/60Hz 55A
	真空泵	单相 AC100V 15A
	冷却装置	单相 AC100V±10% 50/60Hz 11A (※)
	氮气发生器	单相 AC100V 4A (※)
外形尺寸(mm)	2,060 (W)× 700 (D)× 1,700 (H)	
重量	350kg (装置主体+焊接电源+真空泵)	
空气源	0.5Mpa	
使用环境温度	5~35℃	

(※) 为选购件



⚠ 请仔细阅读使用说明书后使用本产品。

「ELEBON」是使用了通电扩散(加热)接合技术的商品商标或注册商标。

生产商

ECO-A 株式会社

邮编302-0127

茨城县守谷市松丘一丁目18-3

TEL : 0297-44-9247 FAX : 0297-44-9248



请浏览网上信息

<http://www.eco-a2010.co.jp/>