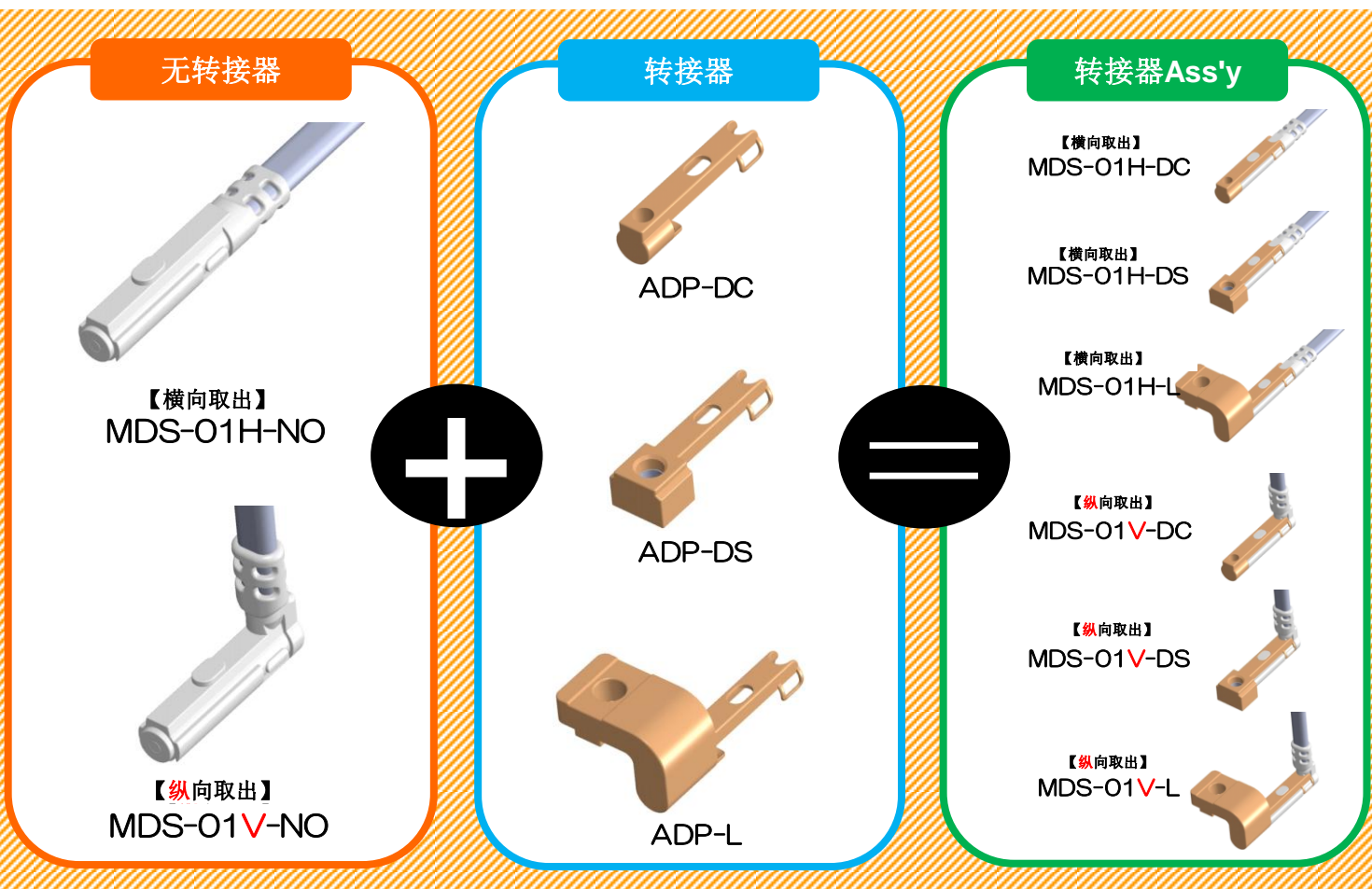


可安装在所有气缸上！

通过更换转接器，不仅可安装在本公司气缸上，还可安装在其他公司制造的气缸上。传感器主体只有一种，因此可解决包括减轻库存管理、减少错误订购、便于变更用途等客户所面临的各种难题。



「无接触磁铁检测传感器（MDS-01）」的特点

1 时尚

可根据客户产品规格进行上色或颜色变更。
如企业有颜色等要求，均可进行处理。
此外，还可定制或变更转接器形状，敬请咨询。

2 可安装在其他公司制造的气缸上

通过更换转接器，可安装在其他公司制造的气缸上。敬请在统一气缸传感器种类时合理使用本产品。

3 最适合用于更换接触式气缸传感器

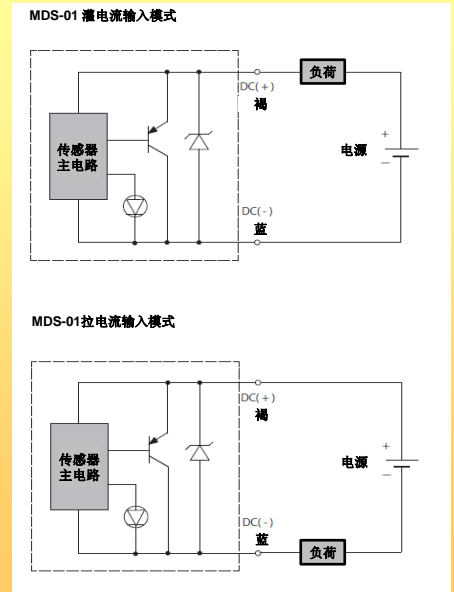
根据订购数量（批数）可享受优惠。为您提供不逊色于接触式气缸传感器的低成本、长寿命的无接触气缸传感器。请使用本产品对贵公司的生产线进行预防保护。

4 减轻工厂库存管理

传感器主体只有一种，因此可减轻工厂库存管理。此外，包括减少错误订购、便于变更用途等在内，能够解决当今机型多样的气缸传感器的所有问题。

『无接触磁铁检测传感器 (MDS-01)』的规格

项目	规格
布线方式	2线式
导线取出方式	横 / 竖 衬环
适用负荷	DC24V 继电器、PLC
负荷电源	DC24V (DC10~28V)
负荷电流	40mA以下
内部降低电压	4V以下
漏电流	1.0mA以下
工作时间	1ms以下
工作指示灯	工作位置 显示红色发光二极管
导线	耐油耐热乙烯橡胶绝缘线
耐冲击	1000m/s ²
绝缘电阻	DC500V兆以下50MΩ以上 (导线、壳体间)
耐压	AC1000V 1分钟 (导线、壳体)
周边温度	-10~60°C
保护结构	IEC60529标准 IP65 JISC0920防滴结构
最高灵敏度位置	4.5mm (无转接器)



『无接触磁铁检测传感器 (MDS-01)』的用途 ※ SMC(株)产气缸

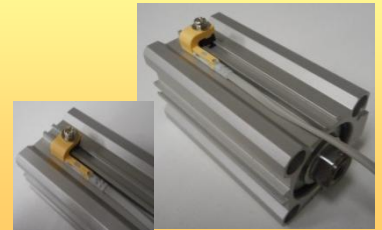
MDS-01H-DC



MDS-01H-DS

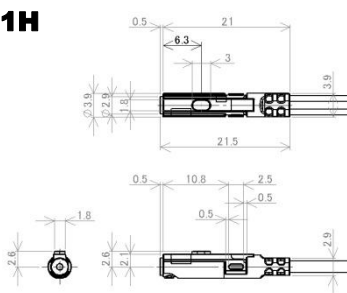


MDS-01H-L

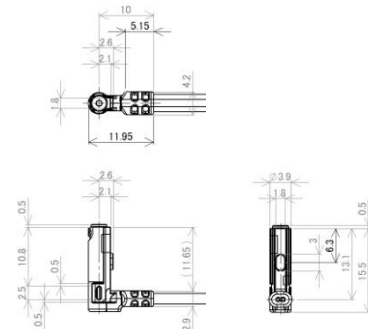


『无接触磁铁检测传感器 (MDS-01)』的外形尺寸

MDS-01H



MDS-01V



⚠ 请仔细阅读使用说明书后使用本产品。

『ELEBON』是使用了通电扩散 (加热) 接合技术的商品商标或注册商标。

生产商

ECO-A 株式会社

邮编302-0127

茨城县守谷市松丘1丁目18-3

TEL : 0297-44-9247 FAX : 0297-44-9248



请浏览网上信息

<http://www.eco-a2010.co.jp/>