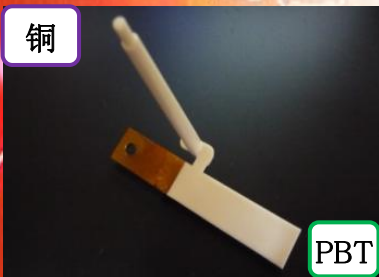
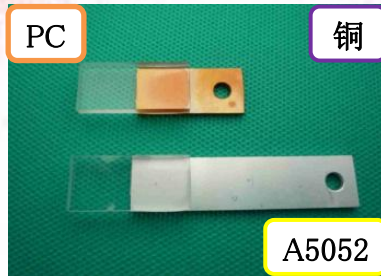


ELEBON®

通电加热接合

树脂与金属实现强力接合！



嵌入成型

成型后的零部件直接结合

- 接合时间短，只需数秒~数十秒
- 实现高强度、高精度、高效率

结合对象材质

树脂	PPS、PBT、PA6、ABS、PEEK、LCP	etc
金属	铝、铜、不锈钢	etc



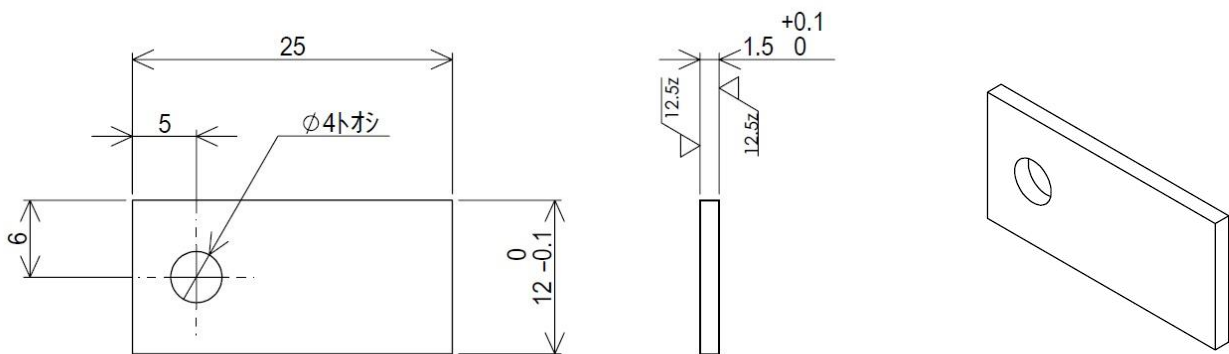
ECO-A株式会社

ELEBON[®] 通电加热结合

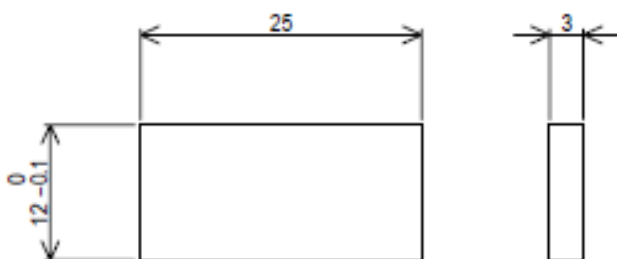
~ 树脂与金属接合实验介绍 ~

接合试制套件 标准测试件

金属测试件规格



树脂测试件规格



注记

- 1) 角部无毛刺
- 2) 无变形、翘曲
- 3) 整体无有害打痕及划伤

- 接合实验针对希望接合树脂与金属，但正在讨论通电加热接合是否适用的客户进行介绍。
- 针对首次使用的客户准备了接合试制套件，包括金属表面处理在内，可通过标准测试件进行试制。
- 试制测试件以外的形状时，需要另行收取夹具制作费用。



ECO-A

开 发

ECO-A 株式会社

邮编302-0127 茨城县守谷市松丘1-18-3

TEL : 0297-44-9247 FAX : 0297-44-9248